

# GAMME FUSION

## BARREAUDAGE :



PVC 75x18

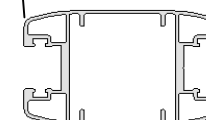
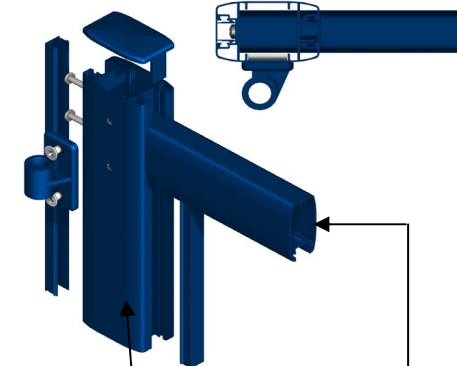
## REPLISSAGE :



PVC 170x18



## ASSEMBLAGE MECANIQUE TENONS / MORTAISES



Montant 80x50 + clips



Traverse 70x35

## ACCESSOIRES D'ORIGINE

- Gond à visser ou à sceller réglables inox (1)
- Serrure à barillet trois clés plates
- Plaque de propreté aluminium laquée
- Sabot arrêt central pour portail inox
- Arrêt à bascule pour portail uniquement ou
- Pivot crapaudine suivant dimensions (2)
- Réservation pour fixation crapaudine haute (150)

## OPTIONS TECHNIQUES :

Voir page tarif suivant modèles

## GALBES PORTAILS ET PORTILLONS :

ATTENTION POUR LES PORTILLONS GALBES LARGEUR MINIMUM 850MM

### Portails

(Quelque soit la largeur)

Galbe de 200mm - Largeur < 1m

### Portillons

- Largeur > 1m

Galbe de 150mm

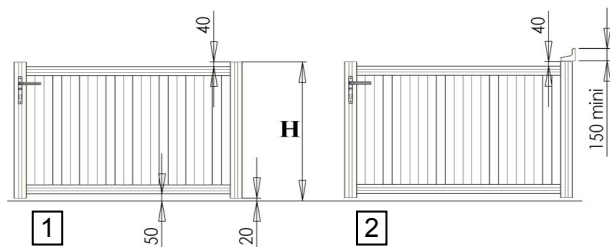
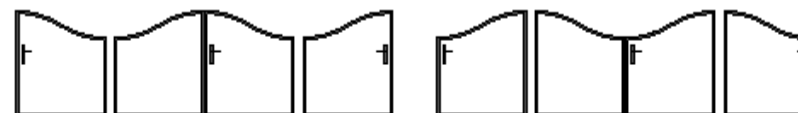
Galbe de 200mm

## RENFORT POUR AUTOMATISME :

Voir fiche technique page 150

## GENERALITES :

Dans le cas d'un portail et d'un portillon galbés,  
joindre un schéma pour la position vue de l'exterieur,  
Pour le portillon, préciser le sens d'ouverture vue de l'exterieur.



PLUS VALUE DE 5% POUR COLORIS : BORDEAUX 3004 SAT

POUR COULEURS SPECIALES : VOIR PAGES TARIF SUIVANT MODELES POUR PLUS-VALUES

Coloris ossature portail  
pour cette gamme: →

Coloris PVC :  
Blanc ou Sable

Bleu 5003 Satiné  
Vert 6009 Satiné  
Bronze Satiné  
Ivoire 1015 Satiné  
Blanc 9210 Satiné

