

GAMME CITADINE ALUMAX

BARREAUDAGE :



AluMax 60x18



AluMax 75x18

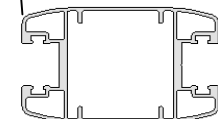
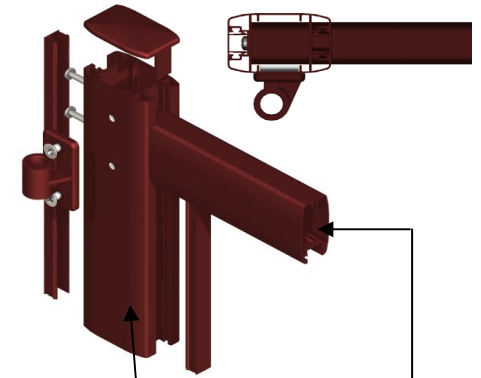
REPLISSAGE :



AluMax 85x18



ASSEMBLAGE MECANIQUE TENONS / MORTAISES



Montant 80x50 + clips



Traverse 70x35

ACCESSOIRES D'ORIGINE

- Gond à visser ou à sceller réglables inox (1)
- Serrure à barillet trois clés plates
- Plaque de propreté aluminium laquée
- Sabot arrêt central pour portail inox
- Arrêt à bascule pour portail uniquement ou
- Pivot crapaudine suivant dimensions (2)
- Réservation pour fixation crapaudine haute (150)

GALBES PORTAILS ET PORTILLONS :

ATTENTION POUR LES PORTILLONS GALBES LARGEUR MINIMUM 850MM

Portails

(Quelque soit la largeur)

Galbe de 200mm - Largeur < 1m

Portillons

- Largeur < 1m
- Largeur > 1m

Galbe de 150mm

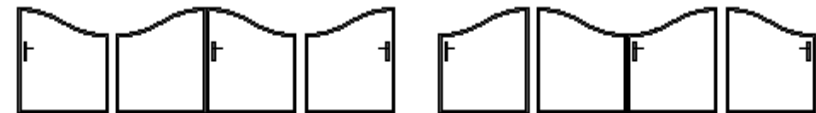
Galbe de 200mm

RENFORT POUR AUTOMATISME :

Voir fiche technique page 150

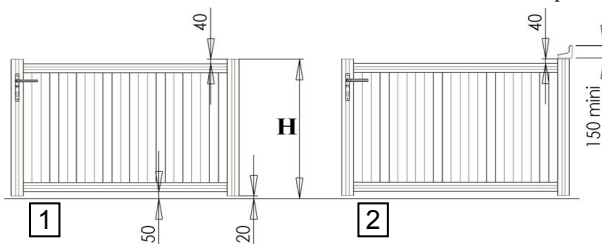
GENERALITES :

Dans le cas d'un portail et d'un portillon galbés, joindre un schéma pour la position vue de l'exterieur, Pour le portillon, préciser le sens d'ouverture vue de l'exterieur.



OPTIONS TECHNIQUES :

Voir page tarif suivant modèles



**PLUS VALUE DE 5% POUR LES COLORIS : VERT 6021 SAT - BLEU 5023 SAT - BORDEAUX 3004 SAT
POUR COULEURS SPECIALES : VOIR PAGES TARIF SUIVANT MODELES POUR PLUS-VALUES**

Coloris standards

pour cette gamme: →

Bleu 5003 Satiné
Vert 6009 Satiné
Bronze Satiné
Ivoire 1015 Satiné
Blanc 9210 Satiné



IMPORTANT:

Lorsque les modèles de portails sont composés:
-d'une part de profils en aluminium thermolaqué et,
-d'autre part, de barreaudage et de remplissage Alumax,
vous pouvez être amené, dans certains cas, à constater une légère différence de teinte provenant d'un traitement spécifique à chaque matière. Cette légère variante de teinte, par rapport à la couleur définie, est tolérée par la norme.