

PopKit

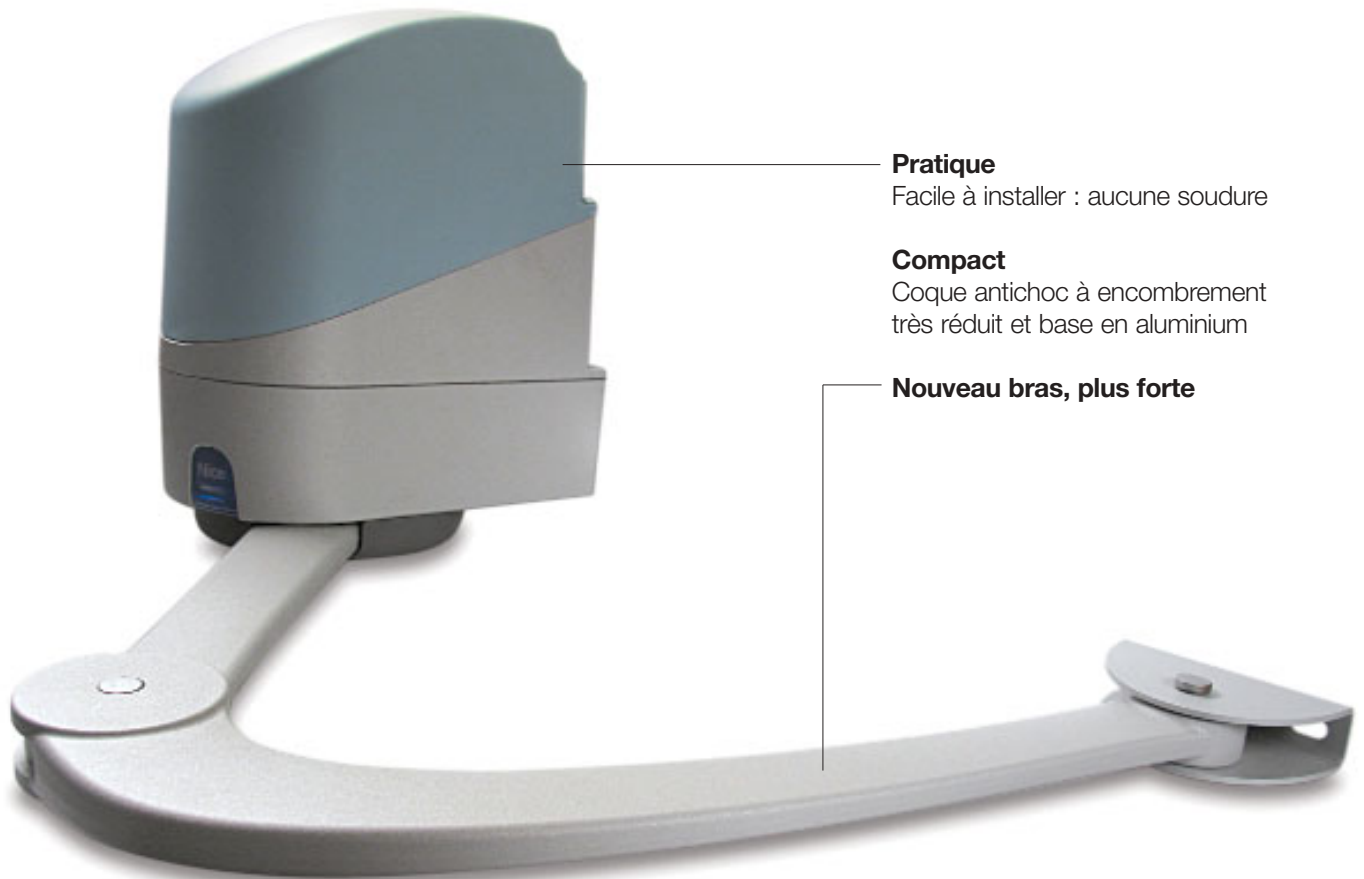
Pour portails
battants jusqu'à 2m
par vantail, pour piliers
de grandes dimensions
et structures légères.



The Nice Gate

Pop

L'opérateur le plus innovant, compact et élégant.



Pratique

Facile à installer : aucune soudure

Compact

Coque antichoc à encombrement très réduit et base en aluminium

Nouveau bras, plus forte

Pour portails battants jusqu'à 2m par vantail, pour piliers de grandes dimensions et structures légères. Idéal pour accès piétons ayant un seul battant.

Opérateur électromécanique irréversible, 24Vcc, à bras articulé, montage apparent.

Deux versions irréversibles 24Vcc avec fin de course en ouverture sans logique de commande (PP7224), avec logique de commande incorporée (PP7024).

Pratique : débrayage avec clé personnalisée Nice, prévu pour débrayage par câble extérieur.

Électronique sophistiquée : ralentissement, détection des obstacles et possibilité de raccordement de la barre palpeuse 8K2.

Installation aisée : aucune soudure.

Dimensions réduites : grâce à ses 167mm de largeur, il peut être fixé sur n'importe quel pilier.

Toujours prêt : fonctionnement en l'absence d'alimentation grâce aux batteries en option (PS124) qui se logent à l'intérieur du moteur.

Puissant : grâce à son couple de 180Nm.

Intelligent

- programmation aisée par une seule touche
- embrayage avec sécurité anti-écrasement
- mémorisation des fins de course en ouverture et en fermeture par auto-apprentissage
- programmation du temps de pause ; ouverture partielle ; ralentissement en ouverture et en fermeture.

Fonctionnel

Débrayage avec clé personnalisée Nice prévu pour l'adaptation d'un système de débrayage extérieur à câble

Exclusif

La butée mécanique réglable en ouverture

Toujours prêt

Fonctionnement en l'absence de courant avec batteries (en option) à insérer à l'intérieur du moteur

PS124

batterie 24V avec chargeur de batterie incorporé (en option)



PopKit

Le système le plus rapide, simple, complet.

PP7024 + PP7224

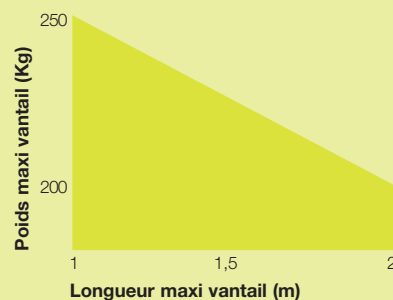
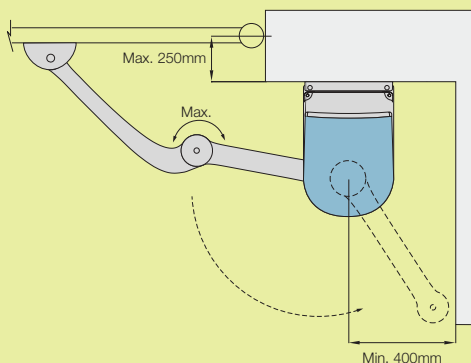
2 opérateurs électromécaniques montage apparent : PP7024 (avec logique de commande et récepteur embrochable SMXI), PP7224 (sans logique de commande)



Données techniques	PP7024	PP7224*
Alimentation (Vca 50Hz)	230	-
(Vcc)	-	24
Intensité (A)	~1	3
Puissance absorbée (W)	75	
Indice de protection (IP)	44	
Couple (Nm)	180	
Vitesse (Rpm)	1,26-1,68	
Temps d'ouverture (sec)	10	
Temp. de service (°C Min/Max)	-20 ÷ +50	
Classe d'isolement	1	B
Cycle de travail (%)	30	
Dimensions (mm)	167x310x254	
Poids (Kg)	10	9,7

*Version sans logique

Limites d'utilisation



La forme, la hauteur du portail et la présence de vent fort peuvent parfois réduire considérablement les valeurs indiquées sur le graphique.

Accessoires intégrés au Kit :

FLO2R-S
1 émetteur 433.92MHz
2 canaux

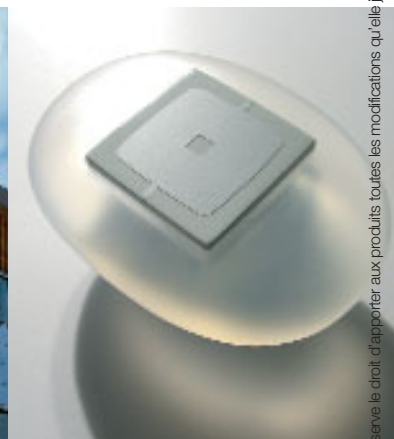
MOF
1 paire de photocellules
pour montage en applique

MOSE
1 sélecteur à clé
montage en applique

LUCY
1 lampe clignotante
avec antenne orientable



De bonnes raisons de choisir Nice :



Commodité

Un automatisme Nice est une plus-value pour la maison :

- vous pourrez entrer et sortir en toute sécurité, sans descendre de voiture
- les enfants jouent en toute sécurité dans le jardin
- en cas de coupure du courant, l'installation continue à fonctionner normalement grâce aux batteries rechargeables en option.

Sécurité

Les dispositifs de sécurité intégrés évitent le risque d'accidents liés au mouvement qui sont le propre des installations non automatisées.

- la technologie raffinée de Nice à encodeur ajoute des fonctions de sécurité exclusives.

Service

Qui offre à ses clients des produits Nice croit en la valeur de la qualité : assister le client en secondant tous ses besoins et désirs, avant et après la vente, est un devoir.

Adressez-vous en toute confiance au spécialiste Nice !

Design

Nice développe des produits pratiques, raffinés, d'utilisation intuitive, appréciés et très imités.



Headquarter

Nice SpA
Oderzo TV Italia
Tel. +39.0422.85.38.38
Fax +39.0422.85.35.85
info@niceforyou.com

Nice in Italy

Nice Padova
Sarmeola di Rubano PD Italia
Tel. +39.049.89.78.93.2
Fax +39.049.89.73.85.2
infopd@niceforyou.com

Nice Roma
Roma Italia
Tel. +39.06.72.67.17.61
Fax +39.06.72.67.55.20
inforoma@niceforyou.com

Nice in the World

Nice France
Buchelay
Tel. +33.(0)1.30.33.95.95
Fax +33.(0)1.30.33.95.96
info@nicefrance.fr

Nice Rhône-Alpes
Decines Charpieu France
Tel. +33.(0)4.78.26.56.53
Fax +33.(0)4.78.26.57.53
info.lyon@nicefrance.fr

Nice France Sud
Aubagne France
Tel. +33.(0)4.42.62.42.52
Fax +33.(0)4.42.62.42.50
info.sud@nicefrance.fr

Nice Belgium
Leuven (Heverlee)
Tel. +32.(0)16.38.69.00
Fax +32.(0)16.38.69.01
info@be.niceforyou.com

Nice España Madrid
Tel. +34.9.16.16.33.00
Fax +34.9.16.16.30.10
info@es.niceforyou.com

Nice España Barcelona
Tel. +34.9.35.88.34.32
Fax +34.9.35.88.42.49
info@es.niceforyou.com

Nice Polska
Pruszków
Tel. +48.22.728.33.22
Fax +48.22.728.25.10
info@pl.niceforyou.com

Nice UK
Chesterfield
Tel. +44.87.07.55.30.10
Fax +44.87.07.55.30.11
info@uk.niceforyou.com

Nice China
Shanghai
Tel. +86.21.575.701.46
+86.21.575.701.45
Fax +86.21.575.701.44
info@cn.niceforyou.com